

ВИДЕОНЯНЯ

Инструкция

Модель

VB605



Частота
2,4 GHz



Связь на
расстоянии
до 260 метров



Обратная
связь



Ночное
видение



Датчик
температуры



Колыбельных
песен



Несколько
языков

Перед вами новое цифровое устройство – «Видеоняня VB605»!

Благодарим за покупку! «Видеоняня» даст возможность видеть и слышать младенца, спящего в другой комнате, или наблюдать за старшими детьми в игровой комнате.

В инструкции содержится вся необходимая информация по модели «Видеоняни VB605».

Перед началом использования, рекомендуется вставить и полностью зарядить аккумулятор в мониторе (родительском блоке), чтобы он продолжал работать при отключении от сети для переноса в другое место. Ознакомьтесь с инструкцией по технике безопасности на стр. 6 до начала установки блоков.

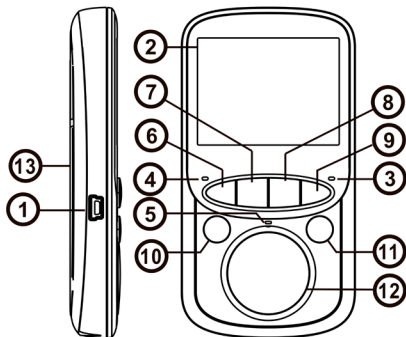
Комплектация:

Монитор (родительский блок) - 1 шт.

Камера (детский блок) - 1 шт.

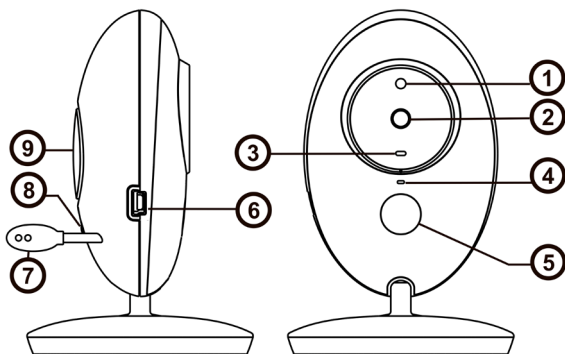
Сетевой адаптер - 2 шт.

Элементы управления и индикации монитора (родительского блока)



1. Разъем сетевого адаптера
2. ЖК-дисплей
3. Индикатор питания
4. Индикатор сигнала
5. Микрофон
6. Левая кнопка, «Громкость -»
7. Кнопка включения/выключения музыки
8. Кнопка голосовой связи
9. Правая кнопка, «Громкость +»
10. Кнопка «ОК»/«Меню»
11. Включение/выключение питания / кнопка «Назад»
12. Динамик
13. Аккумулятор

Элементы управления и индикации камеры (детского блока)



1. Датчик освещенности
2. Объектив камеры
3. Светодиодный индикатор питания
4. Микрофон
5. Инфракрасный светодиод
6. Разъем сетевого адаптера
7. Датчик температуры
8. Кнопка сопряжения
9. Динамик

Содержание:

1. Инструкция по технике безопасности	6
2. Начало работы	7
2.1 Электропитание камеры (детского блока)	7
2.2 Электропитание монитора (родительского блока)	8
3. Использование «Видеоняни»	9
3.1 Настройка устройства	9
3.2 Сопряжение камеры	10
3.3 Режим голосовой активации (VOX)	10
3.4 Воспроизведение колыбельной	10
3.5 Режим разговора	10
3.6 Регулировка громкости	10
4. Значки на экране монитора	11
5. Опции меню	12
5.1 Главное меню	12
5.2 Сопряжение камеры (детского блока)	13
5.3 Таймер кормления	13
5.4 Настройки	14
5.5 Голосовая активация (VOX)	15
5.6 Язык меню	15
5.7 Системная информация	15
6. Технические характеристики	16

1. Инструкция по технике безопасности

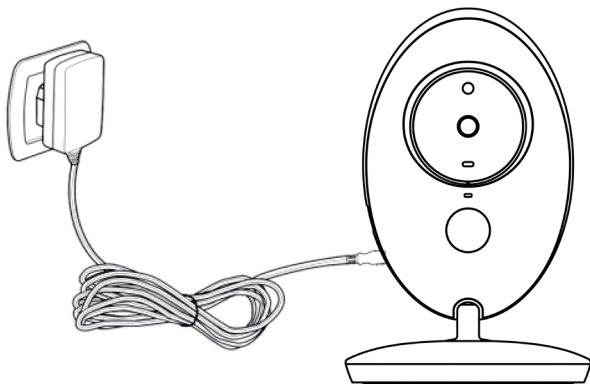
Предупреждение!

«Видеоняня» соответствует всем стандартам, касающимся электромагнитных полей. При соблюдении всех рекомендаций в инструкции устройство безопасно в использовании.

- Сборка и монтаж должны выполняться взрослыми. При сборке держите мелкие детали подальше от детей. Не позволяйте им играть с «Видеоняней».
- «Видеоняня» не заменяет ответственного присмотра со стороны взрослых.
- Не размещайте камеру (детский блок) или кабели в кроватке или в пределах досягаемости ребенка (расстояние должно быть не менее 1 метра). Проложите провода в недоступном для детей месте.
- Не размещайте «Видеоняню» рядом с водой или источником тепла.
- Используйте только прилагаемые сетевые адаптеры.
- Не прикасайтесь к контактам вилки острыми или металлическими предметами.

2. Начало работы

2.1 Электропитание камеры (детского блока)

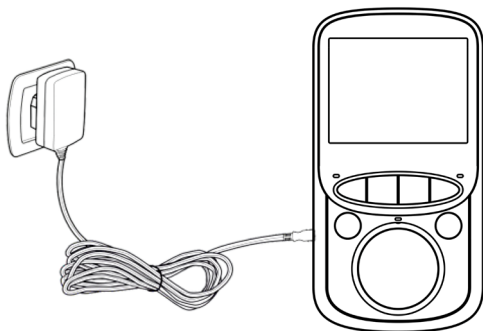


1. Подсоедините маленькую вилку сетевого адаптера к камере (детскому блоку), а другой конец к сетевой розетке.

Примечание. Используйте только прилагаемый сетевой адаптер.

2. Свечение синего светодиода показывает, что камера (детский блок) работает.

2.2 Электропитание монитора (родительского блока)



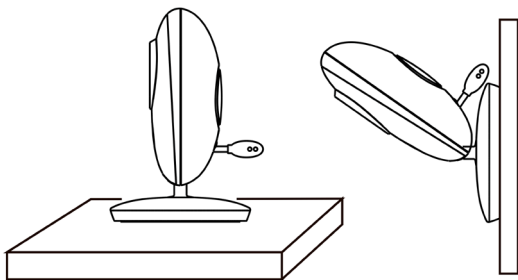
Перед использованием рекомендуется полностью зарядить монитор (родительский блок). Это позволит «Видеоняне» работать от аккумулятора, если напряжение в сети пропадет.

1. Подсоедините вилку сетевого адаптера к монитору (родительскому блоку), а другой конец к сетевой розетке.
Примечание. Используйте только прилагаемый сетевой адаптер.
2. Свечение светодиода зарядки показывает процесс зарядки аккумулятора.
3. Нажмите и удерживайте кнопку питания в течение 3 секунд, чтобы включить монитор (родительский блок).

3. Использование «Видеоняни»

3.1 Настройка устройства

Разместите камеру (детский блок) в удобном месте (например, на столе) и направьте объектив камеры на область, которую необходимо контролировать. Настройте камеру (детский блок) так, чтобы изображение на мониторе (родительском блоке) было четким.



Примечание. Не размещайте камеру (детский блок) в пределах досягаемости ребенка!

Если есть помехи в изображении или звуке, попробуйте переместить устройства в другое место и убедитесь, что они не находятся близко к другому электрическому оборудованию.

3.2 Сопряжение камеры

Прилагаемая камера (детский блок) уже сопряжена. Сопряжение не требуется выполнять, пока камера (детский блок) не потеряет связь с монитором (родительским блоком). Подробнее см. в разделе «5.2 Сопряжение камеры».

3.3 Режим голосовой активации (VOX)

Нажмите кнопку «VOX», чтобы включить режим голосовой активации. Данный режим автоматически переводит дисплей в спящий режим для экономии заряда аккумулятора и активируется автоматически при обнаружении шума в детской.

3.4 Воспроизведение колыбельной

Нажмите кнопку «Воспроизведение колыбельной», чтобы включить мелодию в камере (детском блоке). Нажмите кнопку еще раз, чтобы остановить воспроизведение.

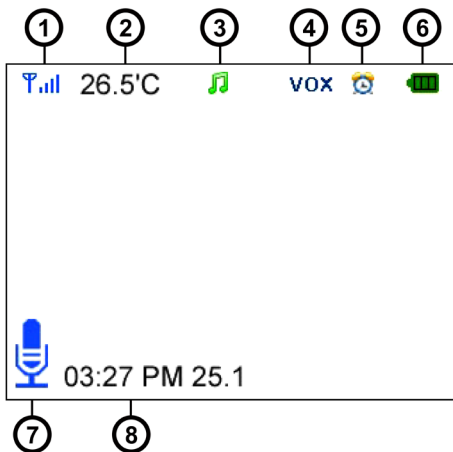
3.5 Режим разговора

Нажмите и удерживайте кнопку «Голосовая связь» на мониторе (родительском блоке), чтобы поговорить с ребенком через громкоговоритель камеры (детского блока). Соответствующий символ будет отображаться в нижней части экрана.

3.6 Регулировка громкости

В режиме воспроизведения видео нажмите кнопку «Громкость -» для уменьшения громкости или кнопку «Громкость +» для увеличения громкости. На дисплее будет отображаться текущее значение громкости в течение 3 секунд.

4. Значки на экране монитора



1. Индикатор уровня сигнала
2. Температура воздуха в детской
3. Играет колыбельная
4. Активирован режим «VOX»
5. Активирован таймер кормления
6. Индикатор заряда аккумулятора
7. Активирован режим «Обратная связь»
8. Дата и время (ЧЧ:ММ АМ/РМ ДД/ММ)

5. Опции меню

5.1 Главное меню



Нажмите кнопку «OK/Меню» на экране монитора, чтобы войти в главное меню.

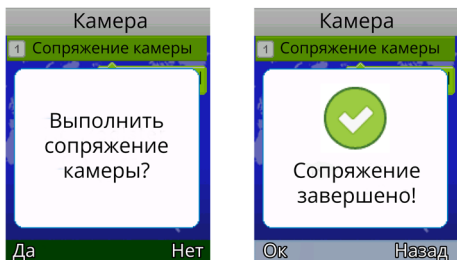
Оно содержит 6 пунктов:

1. Камера
2. Таймер кормления
3. Настройки
4. Голосовая активация (VOX)
5. Язык
6. Информация о системе

Нажимайте кнопки «Влево» и «Вправо», чтобы переместить курсор и выбрать нужный пункт, нажмите кнопку «Меню», чтобы активировать выбранную функцию.

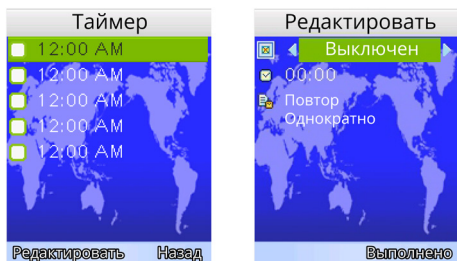
Нажмите кнопку «Назад», чтобы вернуться к экрану монитора.

5.2 Сопряжение камеры



Нажмите кнопку «ОК/Меню», чтобы перейти на экран сопряжения, затем нажмите и удерживайте кнопку сопряжения на задней панели камеры (детского блока) в течение 10 секунд.

5.3 Таймер кормления



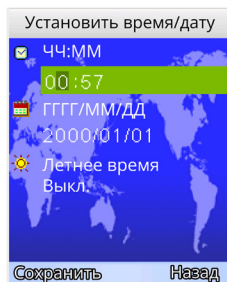
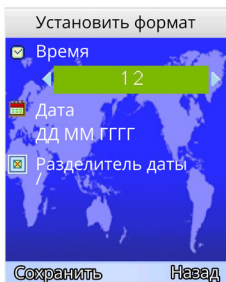
Нажмите кнопку «Обратная связь», чтобы переместить курсор, и кнопку «Влево/Вправо», чтобы изменить значение.

5.4 Настройки

Время и дата

В меню 2 пункта:

- Установить время/дату
- Установить формат



Нажмите кнопку «Обратная связь», чтобы переместить курсор, и кнопку «Влево/Вправо», чтобы изменить значение.

Единицы измерения температуры

Выберите единицы измерения в градусах Цельсия или Фаренгейта

Защита от мерцания

Настройте частоту 50/60 Гц в зависимости от типа освещения, чтобы устранить мерцание.

Подсветка ЖК-дисплея

Настройте яркость ЖК-дисплея и таймер подсветки ЖК-дисплея в настройках меню.

5.5 Голосовая активация (VOX)

Системный режим

Этот раздел меню позволяет выбрать один из следующих режимов работы:

- Нормальный режим
- Режим VOX

Чувствительность VOX

Выберите уровень чувствительности VOX:

- низкий
- средний
- высокий

5.6 Язык меню

Меню настройки позволяет выбрать язык:

- Русский
- Португальский
- Английский
- Итальянский
- Французский
- Немецкий
- Испанский
- Турецкий

5.7 Информация о системе

В этом разделе содержится системная информация, включая идентификатор проекта, версию оборудования, версию программного обеспечения, дату сборки и т. д.

6. Технические характеристики

- Частота: 2,4 ГГц, цифровая
- Режим модуляции: GFSK
- Температура воздуха в помещении для нормальной работы прибора: от -10 до +45°C
- Влажность воздуха: <85%
- Дальность: 260 м на открытом пространстве

Монитор:

- ЖК-дисплей: диагональ 2,4 дюйма, TFT ЖК-дисплей
- Разрешение: 320x240-20fps
- Аккумулятор: литий-полимерный, 750 мАч
- Размеры: 59 мм x 112 мм x 17 мм

Камера:

- Матрица: 0,3 мегапикселя CMOS
- Минимальная освещенность: 0 люкс (ИК включен)
- Расстояние ночного видения: 15 футов (5 м)
- Датчик освещения
- Датчик температуры
- Размеры: 67 мм x 106 мм x 67 мм



ГАРАНТИЯ 6 месяцев